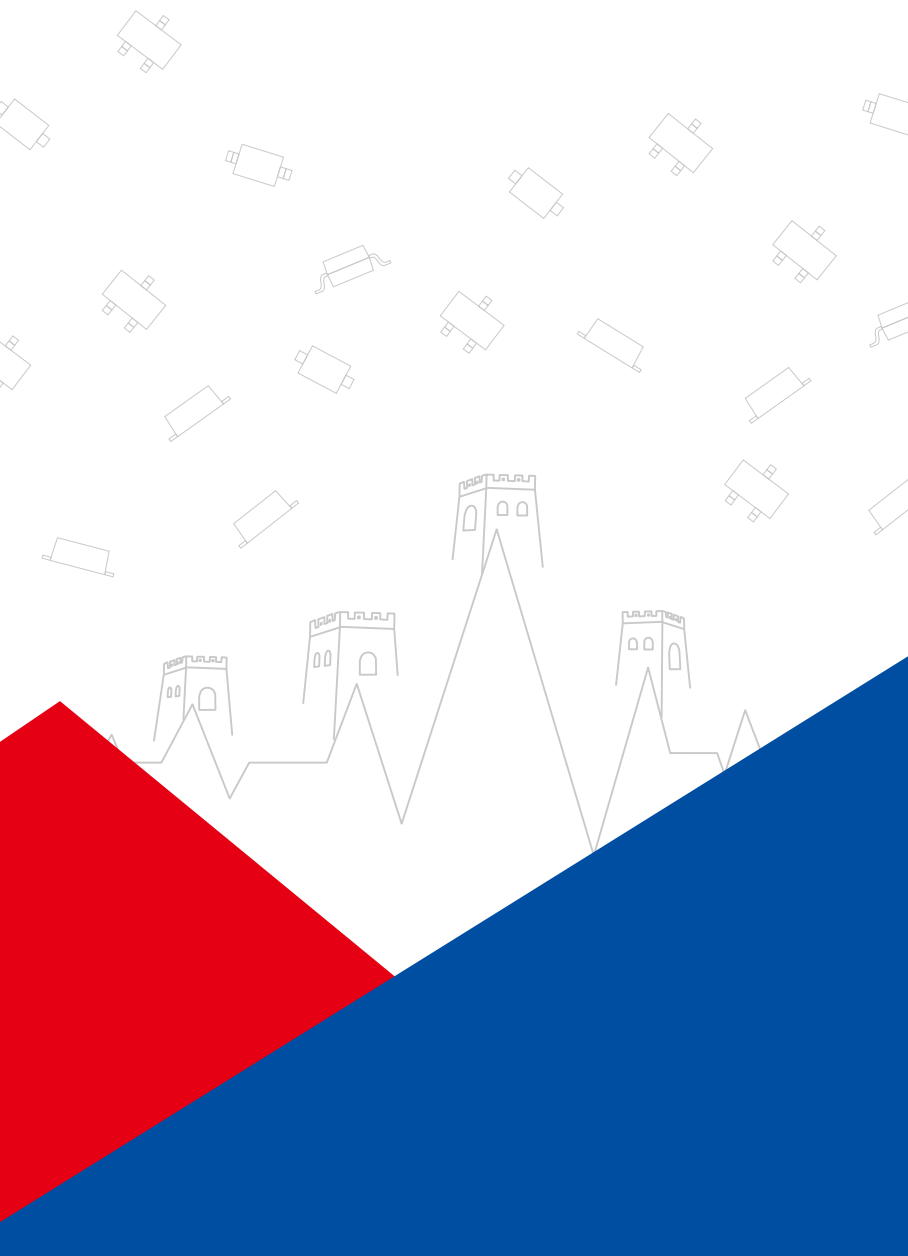
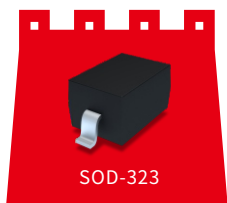


 **Bencent[®] 槟城电子**

Zener 





系列:200mW (Page:1-2)

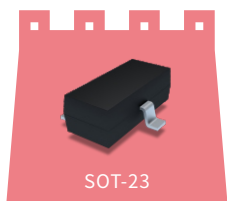
BW-xxxxxxxxx-2: 2%精度

BW-xxxxxxxxx-5: 5%精度

BW-xxxxxxxxx-6: 6%精度

尺寸: 1.7x1.25x1.1mm

电路: 



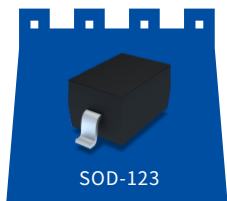
系列:300mW (Page:3)

BW-xxxxxxxxx-2: 2%精度

BW-xxxxxxxxx-6: 6%精度

尺寸: 2.9x1.3x1mm

电路: 



系列:350mW (Page:4-5)

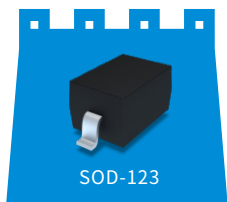
BW-xxxxxxxxx-2: 2%精度

BW-xxxxxxxxx-5: 5%精度

BW-xxxxxxxxx-6: 6%精度

尺寸: 2.7x1.55x1.2mm

电路: 



系列:500mW (Page:6)

BW-xxxxxxxxx-5: 5%精度

尺寸: 2.7x1.55x1.2mm

电路: 

Part Number	V_Z				R_Z			I_R	
	V_Z			I_{ZT}	RZT@IZT	RZK@IZK	I_{ZK}	I_R	V_R
	Nom(V)	Min(V)	Max(V)	(mA)	(Ω)		(mA)	(μ A)	(V)
BW-D3A5V1T1G-2	5.1	5	5.2	5	60	480	1	2	2
BW-D3A5V6T1G-2	5.6	5.49	5.71	5	40	400	1	1	2
BW-D3A6V2T1G-2	6.2	6.08	6.32	5	10	150	1	3	4
BW-D3A6V8T1G-2	6.8	6.66	6.94	5	15	80	1	2	4
BW-D3A7V5T1G-2	7.5	7.35	7.65	5	15	80	1	1	5
BW-D3A8V2T1G-2	8.2	8.04	8.36	5	15	80	1	0.7	5
BW-D3A9V1T1G-2	9.1	8.92	9.28	5	15	100	1	0.5	6
BW-D3A10VT1G-2	10	9.8	10.2	5	20	150	1	0.2	7
BW-D3A11VT1G-2	11	10.78	11.22	5	20	150	1	0.1	8
BW-D3A12VT1G-2	12	11.76	12.24	5	25	150	1	0.1	8
BW-D3A13VT1G-2	13	12.74	13.26	5	30	170	1	0.1	8
BW-D3A15VT1G-2	15	14.7	15.3	5	30	200	1	0.1	10.5
BW-D3A16VT1G-2	16	15.68	16.32	5	40	200	1	0.1	11.2
BW-D3A18VT1G-2	18	17.64	18.36	5	45	225	1	0.1	12.6
BW-D3A20VT1G-2	20	19.6	20.4	5	55	225	1	0.1	14
BW-D3A2V4T1G-5	2.4	2.28	2.52	20	30	1200	0.25	100	1
BW-D3A2V7T1G-5	2.7	2.57	2.84	20	30	1300	0.25	75	1
BW-D3A3V0T1G-5	3	2.85	3.15	20	30	1600	0.25	50	1
BW-D3A3V3T1G-5	3.3	3.14	3.47	20	28	1600	0.25	25	1
BW-D3A3V6T1G-5	3.6	3.42	3.78	20	24	1700	0.25	15	1
BW-D3A3V9T1G-5	3.9	3.71	4.1	20	23	1900	0.25	10	1
BW-D3A4V3T1G-5	4.3	4.09	4.52	20	22	2000	0.25	5	1
BW-D3A4V7T1G-5	4.7	4.47	4.94	20	19	1900	0.25	5	2
BW-D3A5V1T1G-5	5.1	4.85	5.36	20	17	1600	0.25	5	2
BW-D3A5V6T1G-5	5.6	5.32	5.88	20	11	1600	0.25	5	3
BW-D3A6V0T1G-5	6	5.7	6.3	20	7	1600	0.25	5	3.5
BW-D3A6V2T1G-5	6.2	5.89	6.51	20	7	1000	0.25	5	4
BW-D3A6V8T1G-5	6.8	6.46	7.14	20	5	750	0.25	3	5
BW-D3A7V5T1G-5	7.5	7.13	7.88	20	6	500	0.25	3	6
BW-D3A8V2T1G-5	8.2	7.79	8.61	20	8	500	0.25	3	6.5
BW-D3A8V7T1G-5	8.7	8.27	9.14	20	8	600	0.25	3	6.5
BW-D3A9V1T1G-5	9.1	8.65	9.56	20	10	600	0.25	3	7
BW-D3A10VT1G-5	10	9.5	10.5	20	17	600	0.25	3	8
BW-D3A11VT1G-5	11	10.45	11.55	20	22	600	0.25	2	8.4
BW-D3A12VT1G-5	12	11.4	12.6	20	30	600	0.25	1	9.1
BW-D3A13VT1G-5	13	12.35	13.65	9.5	13	600	0.25	0.5	9.9
BW-D3A14VT1G-5	14	13.3	14.7	9	15	600	0.25	0.1	10
BW-D3A15VT1G-5	15	14.25	15.75	8.5	16	600	0.25	0.1	11
BW-D3A16VT1G-5	16	15.2	16.8	7.8	17	600	0.25	0.1	12
BW-D3A18VT1G-5	18	17.1	18.9	7	21	600	0.25	0.1	14
BW-D3A20VT1G-5	20	19	21	6.2	25	600	0.25	0.1	15
BW-D3A22VT1G-5	22	20.9	23.1	5.6	29	600	0.25	0.1	17
BW-D3A24VT1G-5	24	22.8	25.2	5.2	33	600	0.25	0.1	18
BW-D3A25VT1G-5	25	23.75	26.25	5	35	600	0.25	0.1	19
BW-D3A27VT1G-5	27	25.65	28.35	5	41	600	0.25	0.1	21
BW-D3A28VT1G-5	28	26.6	29.4	4.5	44	600	0.25	0.1	21

Part Number	V_Z				R_Z			I_R	
	V_Z			I_{ZT}	RZT@IZT	RZK@IZK	I_{ZK}	I_R	V_R
	Nom(V)	Min(V)	Max(V)	(mA)	(Ω)		(mA)	(μ A)	(V)
BW-D3A30VT1G-5	30	28.5	31.5	4.2	49	600	0.25	0.1	23
BW-D3A33VT1G-5	33	31.35	34.65	3.8	58	700	0.25	0.1	25
BW-D3A36VT1G-5	36	34.2	37.8	3.4	70	700	0.25	0.1	27
BW-D3A39VT1G-5	39	37.05	40.95	3.2	80	800	0.25	0.1	30
BW-D3A2V4T1G-6	2.4	2.2	2.6	5	100	600	1	50	1
BW-D3A2V7T1G-6	2.7	2.5	2.9	5	100	600	1	20	1
BW-D3A3V0T1G-6	3	2.8	3.2	5	95	600	1	10	1
BW-D3A3V3T1G-6	3.3	3.1	3.5	5	95	600	1	5	1
BW-D3A3V6T1G-6	3.6	3.4	3.8	5	90	600	1	5	1
BW-D3A3V9T1G-6	3.9	3.7	4.1	5	90	600	1	3	1
BW-D3A4V3T1G-6	4.3	4	4.6	5	90	600	1	3	1
BW-D3A4V7T1G-6	4.7	4.4	5	5	80	500	1	3	2
BW-D3A5V1T1G-6	5.1	4.8	5.4	5	60	480	1	2	2
BW-D3A5V6T1G-6	5.6	5.2	6	5	40	400	1	1	2
BW-D3A6V2T1G-6	6.2	5.8	6.6	5	10	150	1	3	4
BW-D3A6V8T1G-6	6.8	6.4	7.2	5	15	80	1	2	4
BW-D3A7V5T1G-6	7.5	7	7.9	5	15	80	1	1	5
BW-D3A8V2T1G-6	8.2	7.7	8.7	5	15	80	1	0.7	5
BW-D3A9V1T1G-6	9.1	8.5	9.6	5	15	100	1	0.5	6
BW-D3A10VT1G-6	10	9.4	10.6	5	20	150	1	0.2	7
BW-D3A11VT1G-6	11	10.4	11.6	5	20	150	1	0.1	8
BW-D3A12VT1G-6	12	11.4	12.7	5	25	150	1	0.1	8
BW-D3A13VT1G-6	13	12.4	14.1	5	30	170	1	0.1	8
BW-D3A15VT1G-6	15	13.8	15.6	5	30	200	1	0.1	10.5
BW-D3A16VT1G-6	16	15.3	17.1	5	40	200	1	0.1	11.2
BW-D3A18VT1G-6	18	16.8	19.1	5	45	225	1	0.1	12.6
BW-D3A20VT1G-6	20	18.8	21.2	5	55	225	1	0.1	14
BW-D3A22VT1G-6	22	20.8	23.3	5	55	250	1	0.1	15.4
BW-D3A24VT1G-6	24	22.8	25.6	5	70	250	1	0.1	16.8
BW-D3A27VT1G-6	27	25.1	28.9	2	80	300	0.5	0.1	18.9
BW-D3A30VT1G-6	30	28	32	2	80	300	0.5	0.1	21
BW-D3A33VT1G-6	33	31	35	2	80	325	0.5	0.1	23.1
BW-D3A36VT1G-6	36	34	38	2	90	350	0.5	0.1	25.2
BW-D3A39VT1G-6	39	37	41	2	130	350	0.5	0.1	27.3
BW-D3A43VT1G-6	43	40	46	2	100	700	1	0.1	32

Part Number	V_Z				R_Z			I_R	
	V_Z			I_{ZT}	RZT@IZT	RZK@IZK	I_{ZK}	I_R	V_R
	Nom(V)	Min(V)	Max(V)	(mA)	(Ω)		(mA)	(μA)	(V)
BW-TAC5V1T1G-2	5.1	5	5.2	5	60	480	1	2	2
BW-TAC5V6T1G-2	5.6	5.49	5.71	5	40	400	1	1	2
BW-TAC6V2T1G-2	6.2	6.08	6.32	5	10	150	1	3	4
BW-TAC6V8T1G-2	6.8	6.66	6.94	5	15	80	1	2	4
BW-TAC7V5T1G-2	7.5	7.35	7.65	5	15	80	1	1	5
BW-TAC8V2T1G-2	8.2	8.04	8.36	5	15	80	1	0.7	5
BW-TAC9V1T1G-2	9.1	8.92	9.28	5	15	100	1	0.5	6
BW-TAC10VT1G-2	10	9.8	10.2	5	20	150	1	0.2	7
BW-TAC11VT1G-2	11	10.78	11.22	5	20	150	1	0.1	8
BW-TAC12VT1G-2	12	11.76	12.24	5	25	150	1	0.1	8
BW-TAC13VT1G-2	13	12.74	13.26	5	30	170	1	0.1	8
BW-TAC15VT1G-2	15	14.7	15.3	5	30	200	1	0.1	10.5
BW-TAC16VT1G-2	16	15.68	16.32	5	40	200	1	0.1	11.2
BW-TAC18VT1G-2	18	17.64	18.36	5	45	225	1	0.1	12.6
BW-TAC20VT1G-2	20	19.6	20.4	5	55	225	1	0.1	14
BW-TAC2V4T1G-6	2.4	2.2	2.6	5	100	600	1	50	1
BW-TAC2V7T1G-6	2.7	2.5	2.9	5	100	600	1	20	1
BW-TAC3V0T1G-6	3	2.8	3.2	5	95	600	1	10	1
BW-TAC3V3T1G-6	3.3	3.1	3.5	5	95	600	1	5	1
BW-TAC3V6T1G-6	3.6	3.4	3.8	5	90	600	1	5	1
BW-TAC3V9T1G-6	3.9	3.7	4.1	5	90	600	1	3	1
BW-TAC4V3T1G-6	4.3	4	4.6	5	90	600	1	3	1
BW-TAC4V7T1G-6	4.7	4.4	5	5	80	500	1	3	2
BW-TAC5V1T1G-6	5.1	4.8	5.4	5	60	480	1	2	2
BW-TAC5V6T1G-6	5.6	5.2	6	5	40	400	1	1	2
BW-TAC6V2T1G-6	6.2	5.8	6.6	5	10	150	1	3	4
BW-TAC6V8T1G-6	6.8	6.4	7.2	5	15	80	1	2	4
BW-TAC7V5T1G-6	7.5	7	7.9	5	15	80	1	1	5
BW-TAC8V2T1G-6	8.2	7.7	8.7	5	15	80	1	0.7	5
BW-TAC9V1T1G-6	9.1	8.5	9.6	5	15	100	1	0.5	6
BW-TAC10VT1G-6	10	9.4	10.6	5	20	150	1	0.2	7
BW-TAC11VT1G-6	11	10.4	11.6	5	20	150	1	0.1	8
BW-TAC12VT1G-6	12	11.4	12.7	5	25	150	1	0.1	8
BW-TAC13VT1G-6	13	12.4	14.1	5	30	170	1	0.1	8
BW-TAC15VT1G-6	15	13.8	15.6	5	30	200	1	0.1	10.5
BW-TAC16VT1G-6	16	15.3	17.1	5	40	200	1	0.1	11.2
BW-TAC18VT1G-6	18	16.8	19.1	5	45	225	1	0.1	12.6
BW-TAC20VT1G-6	20	18.8	21.2	5	55	225	1	0.1	14
BW-TAC22VT1G-6	22	20.8	23.3	5	55	250	1	0.1	15.4
BW-TAC24VT1G-6	24	22.8	25.6	5	70	250	1	0.1	16.8
BW-TAC27VT1G-6	27	25.1	28.9	2	80	300	0.5	0.1	18.9
BW-TAC30VT1G-6	30	28	32	2	80	300	0.5	0.1	21
BW-TAC33VT1G-6	33	31	35	2	80	325	0.5	0.1	23.1
BW-TAC36VT1G-6	36	34	38	2	90	350	0.5	0.1	25.2
BW-TAC39VT1G-6	39	37	41	2	130	350	0.5	0.1	27.3
BW-TAC43VT1G-6	43	40	46	2	100	700	1	0.1	32

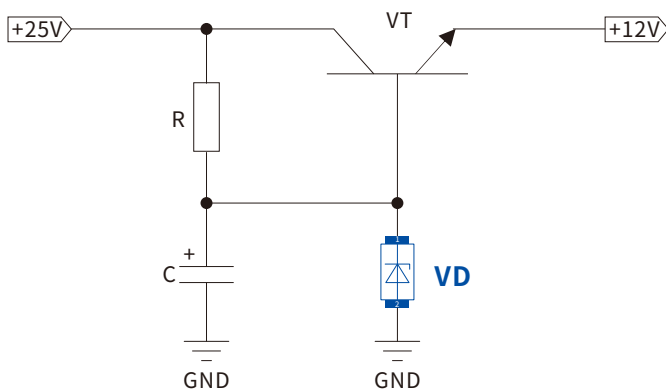
Part Number	V_Z				R_Z			I_R	
	V_Z			I_{ZT}	RZT@IZT	RZK@IZK	I_{ZK}	I_R	V_R
	Nom(V)	Min(V)	Max(V)	(mA)	(Ω)		(mA)	(μ A)	(V)
BW-D1D5V1T1G-2	5.1	5	5.2	5	60	480	1	2	2
BW-D1D5V6T1G-2	5.6	5.49	5.71	5	40	400	1	1	2
BW-D1D6V2T1G-2	6.2	6.08	6.32	5	10	150	1	3	4
BW-D1D6V8T1G-2	6.8	6.66	6.94	5	15	80	1	2	4
BW-D1D7V5T1G-2	7.5	7.35	7.65	5	15	80	1	1	5
BW-D1D8V2T1G-2	8.2	8.04	8.36	5	15	80	1	0.7	5
BW-D1D9V1T1G-2	9.1	8.92	9.28	5	15	100	1	0.5	6
BW-D1D10VT1G-2	10	9.8	10.2	5	20	150	1	0.2	7
BW-D1D11VT1G-2	11	10.78	11.22	5	20	150	1	0.1	8
BW-D1D12VT1G-2	12	11.76	12.24	5	25	150	1	0.1	8
BW-D1D13VT1G-2	13	12.74	13.26	5	30	170	1	0.1	8
BW-D1D15VT1G-2	15	14.7	15.3	5	30	200	1	0.1	10.5
BW-D1D16VT1G-2	16	15.68	16.32	5	40	200	1	0.1	11.2
BW-D1D18VT1G-2	18	17.64	18.36	5	45	225	1	0.1	12.6
BW-D1D20VT1G-2	20	19.6	20.4	5	55	225	1	0.1	14
BW-D1D2V4T1G-5	2.4	2.28	2.52	20	30	1200	0.25	100	1
BW-D1D2V7T1G-5	2.7	2.57	2.84	20	30	1300	0.25	75	1
BW-D1D3V0T1G-5	3	2.85	3.15	20	30	1600	0.25	50	1
BW-D1D3V3T1G-5	3.3	3.14	3.47	20	28	1600	0.25	25	1
BW-D1D3V6T1G-5	3.6	3.42	3.78	20	24	1700	0.25	15	1
BW-D1D3V9T1G-5	3.9	3.71	4.1	20	23	1900	0.25	10	1
BW-D1D4V3T1G-5	4.3	4.09	4.52	20	22	2000	0.25	5	1
BW-D1D4V7T1G-5	4.7	4.47	4.94	20	19	1900	0.25	5	2
BW-D1D5V1T1G-5	5.1	4.85	5.36	20	17	1600	0.25	5	2
BW-D1D5V6T1G-5	5.6	5.32	5.88	20	11	1600	0.25	5	3
BW-D1D6V0T1G-5	6	5.7	6.3	20	7	1600	0.25	5	3.5
BW-D1D6V2T1G-5	6.2	5.89	6.51	20	7	1000	0.25	5	4
BW-D1D6V8T1G-5	6.8	6.46	7.14	20	5	750	0.25	3	5
BW-D1D7V5T1G-5	7.5	7.13	7.88	20	6	500	0.25	3	6
BW-D1D8V2T1G-5	8.2	7.79	8.61	20	8	500	0.25	3	6.5
BW-D1D8V7T1G-5	8.7	8.27	9.14	20	8	600	0.25	3	6.5
BW-D1D9V1T1G-5	9.1	8.65	9.56	20	10	600	0.25	3	7
BW-D1D10VT1G-5	10	9.5	10.5	20	17	600	0.25	3	8
BW-D1D11VT1G-5	11	10.45	11.55	20	22	600	0.25	2	8.4
BW-D1D12VT1G-5	12	11.4	12.6	20	30	600	0.25	1	9.1
BW-D1D13VT1G-5	13	12.35	13.65	9.5	13	600	0.25	0.5	9.9
BW-D1D14VT1G-5	14	13.3	14.7	9	15	600	0.25	0.1	10
BW-D1D15VT1G-5	15	14.25	15.75	8.5	16	600	0.25	0.1	11
BW-D1D16VT1G-5	16	15.2	16.8	7.8	17	600	0.25	0.1	12
BW-D1D18VT1G-5	18	17.1	18.9	7	21	600	0.25	0.1	14
BW-D1D20VT1G-5	20	19	21	6.2	25	600	0.25	0.1	15
BW-D1D22VT1G-5	22	20.9	23.1	5.6	29	600	0.25	0.1	17
BW-D1D24VT1G-5	24	22.8	25.2	5.2	33	600	0.25	0.1	18
BW-D1D25VT1G-5	25	23.75	26.25	5	35	600	0.25	0.1	19
BW-D1D27VT1G-5	27	25.65	28.35	5	41	600	0.25	0.1	21
BW-D1D28VT1G-5	28	26.6	29.4	4.5	44	600	0.25	0.1	21

Part Number	V_Z				R_Z			I_R	
	V_Z			I_{ZT}	RZT@IZT	RZK@IZK	I_{ZK}	I_R	V_R
	Nom(V)	Min(V)	Max(V)	(mA)	(Ω)		(mA)	(μ A)	(V)
BW-D1D30VT1G-5	30	28.5	31.5	4.2	49	600	0.25	0.1	23
BW-D1D33VT1G-5	33	31.35	34.65	3.8	58	700	0.25	0.1	25
BW-D1D36VT1G-5	36	34.2	37.8	3.4	70	700	0.25	0.1	27
BW-D1D39VT1G-5	39	37.05	40.95	3.2	80	800	0.25	0.1	30
BW-D1D2V4T1G-6	2.4	2.2	2.6	5	100	600	1	50	1
BW-D1D2V7T1G-6	2.7	2.5	2.9	5	100	600	1	20	1
BW-D1D3V0T1G-6	3	2.8	3.2	5	95	600	1	10	1
BW-D1D3V3T1G-6	3.3	3.1	3.5	5	95	600	1	5	1
BW-D1D3V6T1G-6	3.6	3.4	3.8	5	90	600	1	5	1
BW-D1D3V9T1G-6	3.9	3.7	4.1	5	90	600	1	3	1
BW-D1D4V3T1G-6	4.3	4	4.6	5	90	600	1	3	1
BW-D1D4V7T1G-6	4.7	4.4	5	5	80	500	1	3	2
BW-D1D5V1T1G-6	5.1	4.8	5.4	5	60	480	1	2	2
BW-D1D5V6T1G-6	5.6	5.2	6	5	40	400	1	1	2
BW-D1D6V2T1G-6	6.2	5.8	6.6	5	10	150	1	3	4
BW-D1D6V8T1G-6	6.8	6.4	7.2	5	15	80	1	2	4
BW-D1D7V5T1G-6	7.5	7	7.9	5	15	80	1	1	5
BW-D1D8V2T1G-6	8.2	7.7	8.7	5	15	80	1	0.7	5
BW-D1D9V1T1G-6	9.1	8.5	9.6	5	15	100	1	0.5	6
BW-D1D10VT1G-6	10	9.4	10.6	5	20	150	1	0.2	7
BW-D1D11VT1G-6	11	10.4	11.6	5	20	150	1	0.1	8
BW-D1D12VT1G-6	12	11.4	12.7	5	25	150	1	0.1	8
BW-D1D13VT1G-6	13	12.4	14.1	5	30	170	1	0.1	8
BW-D1D15VT1G-6	15	13.8	15.6	5	30	200	1	0.1	10.5
BW-D1D16VT1G-6	16	15.3	17.1	5	40	200	1	0.1	11.2
BW-D1D18VT1G-6	18	16.8	19.1	5	45	225	1	0.1	12.6
BW-D1D20VT1G-6	20	18.8	21.2	5	55	225	1	0.1	14
BW-D1D22VT1G-6	22	20.8	23.3	5	55	250	1	0.1	15.4
BW-D1D24VT1G-6	24	22.8	25.6	5	70	250	1	0.1	16.8
BW-D1D27VT1G-6	27	25.1	28.9	2	80	300	0.5	0.1	18.9
BW-D1D30VT1G-6	30	28	32	2	80	300	0.5	0.1	21
BW-D1D33VT1G-6	33	31	35	2	80	325	0.5	0.1	23.1
BW-D1D36VT1G-6	36	34	38	2	90	350	0.5	0.1	25.2
BW-D1D39VT1G-6	39	37	41	2	130	350	0.5	0.1	27.3
BW-D1D43VT1G-6	43	40	46	2	100	700	1	0.1	32

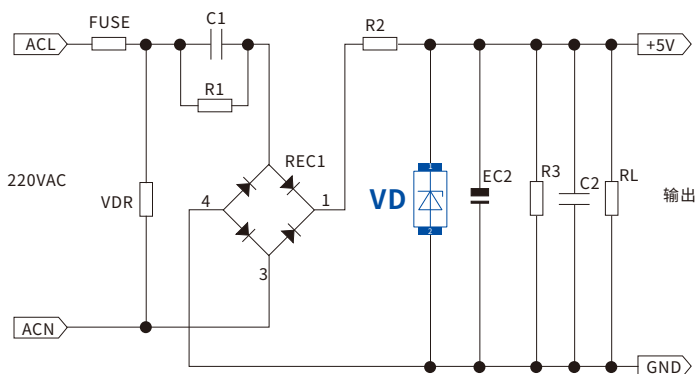
Part Number	V_Z				R_Z			I_R	
	V_Z			I_{ZT}	RZT@IZT	RZK@IZK	I_{ZK}	I_R	V_R
	Nom(V)	Min(V)	Max(V)	(mA)	(Ω)		(mA)	(μ A)	(V)
BW-D1G2V4T1G-5	2.4	2.28	2.52	20	30	1200	0.25	100	1
BW-D1G2V5T1G-5	2.5	2.38	2.63	20	30	1250	0.25	100	1
BW-D1G2V7T1G-5	2.7	2.57	2.84	20	30	1300	0.25	75	1
BW-D1G2V8T1G-5	2.8	2.66	2.94	20	30	1400	0.25	75	1
BW-D1G3V0T1G-5	3	2.85	3.15	20	30	1600	0.25	50	1
BW-D1G3V3T1G-5	3.3	3.14	3.47	20	28	1600	0.25	25	1
BW-D1G3V6T1G-5	3.6	3.42	3.78	20	24	1700	0.25	15	1
BW-D1G3V9T1G-5	3.9	3.71	4.1	20	23	1900	0.25	10	1
BW-D1G4V3T1G-5	4.3	4.09	4.52	20	22	2000	0.25	5	1
BW-D1G4V7T1G-5	4.7	4.47	4.94	20	19	1900	0.25	5	2
BW-D1G5V1T1G-5	5.1	4.85	5.36	20	17	1600	0.25	5	2
BW-D1G5V6T1G-5	5.6	5.32	5.88	20	11	1600	0.25	5	3
BW-D1G6V0T1G-5	6	5.7	6.3	20	7	1600	0.25	5	3.5
BW-D1G6V2T1G-5	6.2	5.89	6.51	20	7	1000	0.25	5	4
BW-D1G6V8T1G-5	6.8	6.46	7.14	20	5	750	0.25	3	5
BW-D1G7V5T1G-5	7.5	7.13	7.88	20	6	500	0.25	3	6
BW-D1G8V2T1G-5	8.2	7.79	8.61	20	8	500	0.25	3	6.5
BW-D1G8V7T1G-5	8.7	8.27	9.14	20	8	600	0.25	3	6.5
BW-D1G9V1T1G-5	9.1	8.65	9.56	20	10	600	0.25	3	7
BW-D1G10VT1G-5	10	9.5	10.5	20	17	600	0.25	3	8
BW-D1G11VT1G-5	11	10.45	11.55	20	22	600	0.25	2	8.4
BW-D1G12VT1G-5	12	11.4	12.6	20	30	600	0.25	1	9.1
BW-D1G13VT1G-5	13	12.35	13.65	9.5	13	600	0.25	0.5	9.9
BW-D1G14VT1G-5	14	13.3	14.7	9	15	600	0.25	0.1	10
BW-D1G15VT1G-5	15	14.25	15.75	8.5	16	600	0.25	0.1	11
BW-D1G16VT1G-5	16	15.2	16.8	7.8	17	600	0.25	0.1	12
BW-D1G17VT1G-5	17	16.15	17.85	7.4	19	600	0.25	0.1	13
BW-D1G18VT1G-5	18	17.1	18.9	7	21	600	0.25	0.1	14
BW-D1G20VT1G-5	20	19	21	6.2	25	600	0.25	0.1	15
BW-D1G22VT1G-5	22	20.9	23.1	5.6	29	600	0.25	0.1	17
BW-D1G24VT1G-5	24	22.8	25.2	5.2	33	600	0.25	0.1	18
BW-D1G25VT1G-5	25	23.75	26.25	5	35	600	0.25	0.1	19
BW-D1G27VT1G-5	27	25.65	28.35	5	41	600	0.25	0.1	21
BW-D1G28VT1G-5	28	26.6	29.4	4.5	44	600	0.25	0.1	21
BW-D1G30VT1G-5	30	28.5	31.5	4.2	49	600	0.25	0.1	23
BW-D1G33VT1G-5	33	31.35	34.65	3.8	58	700	0.25	0.1	25
BW-D1G36VT1G-5	36	34.2	37.8	3.4	70	700	0.25	0.1	27
BW-D1G39VT1G-5	39	37.05	40.95	3.2	80	800	0.25	0.1	30
BW-D1G43VT1G-5	43	40.85	45.15	3	93	900	0.25	0.1	33
BW-D1G47VT1G-5	47	44.65	49.35	2.7	105	1000	0.25	0.1	36
BW-D1G51VT1G-5	51	48.45	53.55	2.5	125	1100	0.25	0.1	39
BW-D1G56VT1G-5	56	53.2	58.8	2.2	150	1300	0.25	0.1	43
BW-D1G60VT1G-5	60	57	63	2.1	170	1400	0.25	0.1	46
BW-D1G62VT1G-5	62	58.9	65.1	2	185	1400	0.25	0.1	47
BW-D1G68VT1G-5	68	64.6	71.4	1.8	230	1600	0.25	0.1	52
BW-D1G75VT1G-5	75	71.25	78.75	1.7	270	1700	0.25	0.1	56

串联型稳压电路

▶ 三极管VT的基极被稳压，稳压管VD稳定在13V，那么其发射极就输出恒定的 $13-0.7=12.3\text{V}$ 电压。无论输入电压升高还是降低，无论负载电阻大小变化，输出电压都基本不变。

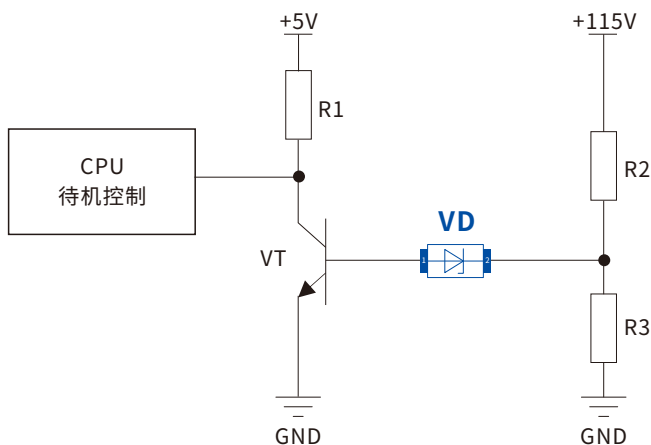


▶ 负载RL电流无论增大或减小，负载电压基本不变。

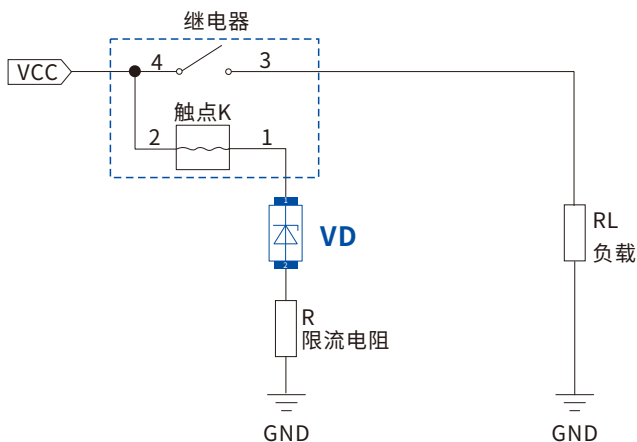


过压保护电路

当电压高于115V时，R1和R2分压后的电压足以使稳压二极管VD导通，这时VT饱和导通，其集电极为低电平，通过待机控制线的控制使电路进入待机保护状态。



一旦电源电压VCC超过稳压管击穿电压时，那么稳压管就会导通，这时候触点K吸合，继电器接通，负载RL工作。当VCC电压过低(没有达到稳压管稳定电压值)时，触点不动作，继电器不会吸合。

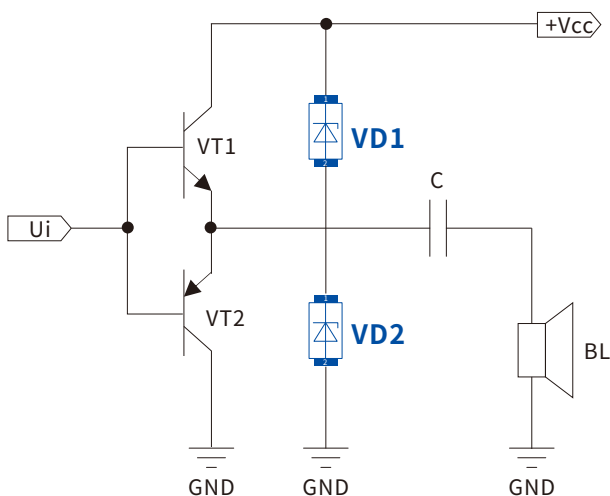


过压保护电路

下图所示是一种功率放大器中的过电压保护电路。电路中，VD1和VD2是保护二极管，是稳压比较高的稳压二极管。VT1和VT2是功率放大器中的两只输出管。

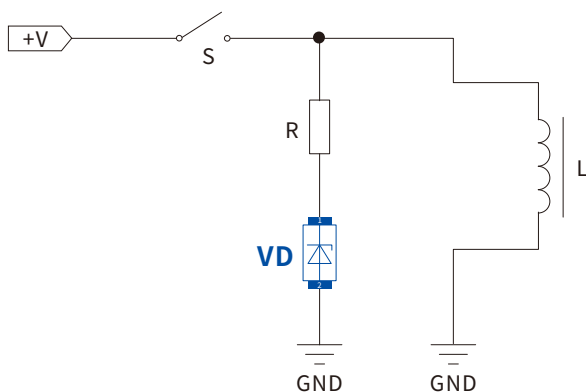
1) 直流工作电压正常时: 稳压二极管VD1和VD2不导通, 相当于开路, 对功率放大器正常工作无影响。

2) 保护时电路分析: $U_i > 0$, 直流电压异常升高, 稳压二极管VD1击穿, 钳住VT1集电极与发射极之间直流工作电压。 $U_i < 0$ 时, 直流电压异常升高, 稳压二极管VD2击穿, 钳住VT2集电极与发射极之间直流工作电压。

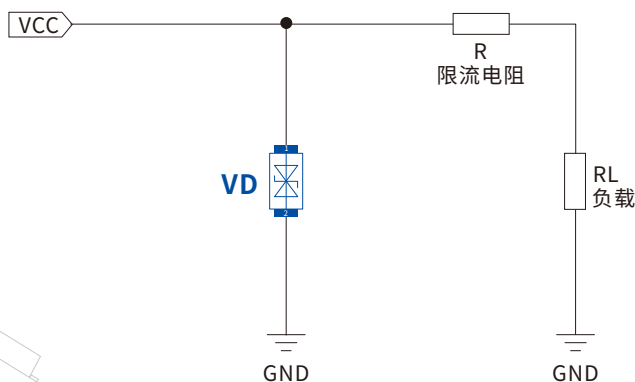


电弧抑制电路

在电源开关S从接通转为断开时，电感L两端产生的方向电动势为上正下负，这一反向电动势很大，通过R加到了稳压二极管VD两端，使之导通，这样将反向电动势能量释放，使开关S上不会产生很大的电动势，从而不能产生电弧，达到了消弧目的。

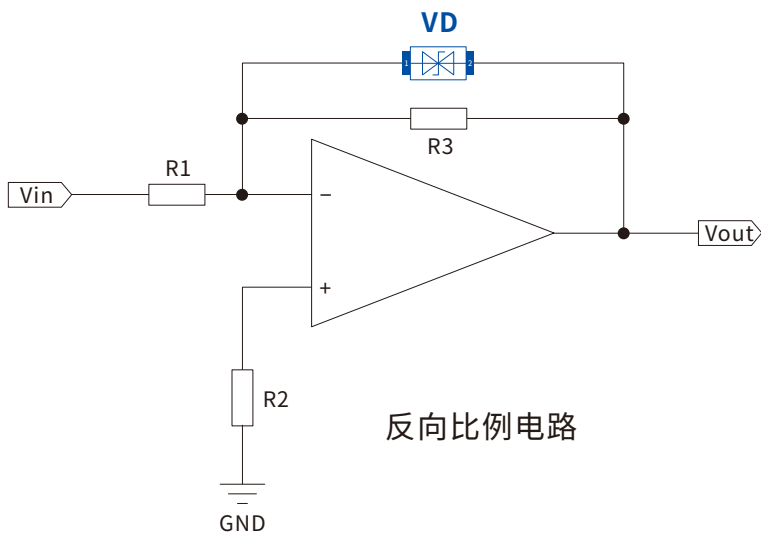


温度对电压的影响，这种具有温度互补特性的稳压二极管内部其实有两只普通的稳压二极管，但是它们的温度特性相反，当温度升高或下降时，一只二极管的管压降下降，另一只二极管的管压降升高，这样两只二极管总的管压降保持不变，起到到温度补偿作用。



限幅电路

下图是反向比例电路，输入信号加入反相输入端，对于理想运放，该电路的输出电压与输入电压之间的关系为 $V_{out} = -R_3/R_1 * V_{in}$ 。为了防止放大器输出电压超过限定值，可增加稳压管限幅，使输出的电压峰值被限制在稳压管的稳定电压值上。



深圳市槟城电子有限公司

地址：深圳市宝安区石岩街道宏发科技工业园E栋一楼

电话：+86-755-26515060

网址：www.bencent.com.cn

